

El salvaescaleras STR-F le ofrece la posibilidad de moverse fácilmente entre las distintas plantas de su hogar con la máxima comodidad y seguridad.

Ha sido desarrollado con un diseño moderno y único. Consultando con expertos en ergonomía y propietarios de subeescaleras, su diseño es simple, robusto y sobre todo satisface todos sus requerimientos de accesibilidad.

Su instalación es muy rápida, fijándolo directamente a la escalera.

Se maneja con una llave-palanca fácil de usar, moviéndolo simplemente a derecha o a izquierda según la dirección en la que se quiera desplazar.

VERSATILLIDAD:

Viene equipado con una batería recargable de larga vida, la cual se recargará conectada a cualquier enchufe.

Está disponible con dos controles remotos que se pueden instalar tanto en la parte superior como inferior de la escalera para llamar al subeescaleras en cualquier momento, haciendo más fácil su uso.

SEGURIDAD Y COMODIDAD:

La STR-F cumple las normas internacionales de seguridad, asegurándole los niveles más altos de servicio y calidad.

Como equitación estándar, viene con un mecanismo de giro manual para facilitar la bajada y la subida de la silla al usuario, y un cinturón de seguridad.

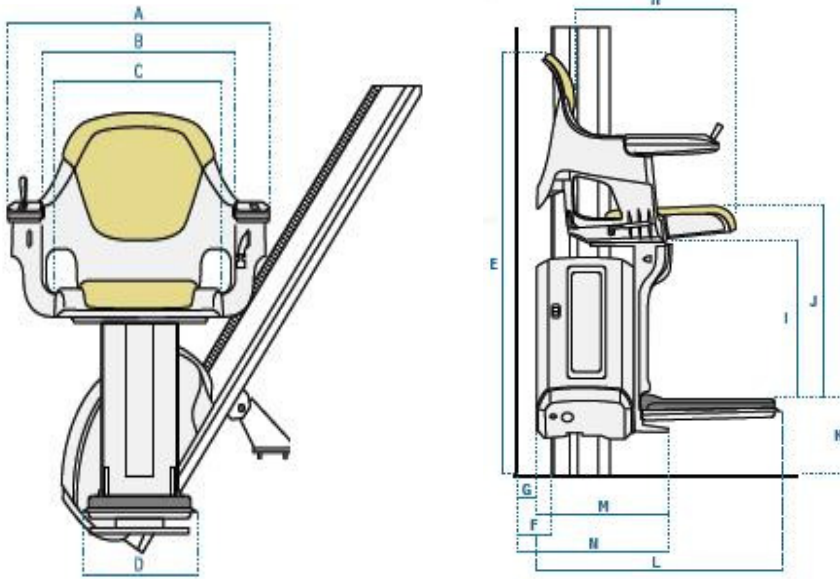
Un borde sensible a presión alrededor del motor y del reposapiés, sirve de protección contra cualquier tipo de riesgo de atrapamiento.



Control Remoto



Obtenga más información en www.elevadoresvilber.es



DIMENSIONES	mm.
A (Ancho total)	650
B	480
C (Ancho del asiento)	425
D	295
E	963 (848 + K)
F	75
G (Cuando no está girada)	35
H (Profundidad asiento)	415
I	425
J	450 (sin tapizado)
K	115 (94-118)
L	620
M	330
N	365 (M + G)

CARACTERÍSTICAS ESPECIALES



Fácil de usar "tacto suave"
joystick



Gire la silla arriba de la
escalera



El cinturón de seguridad
proporciona máxima seguridad



Obtenga más información en www.elevadoresvilber.es

59