

La silla STR-A es una silla diseñada para su uso doméstico.

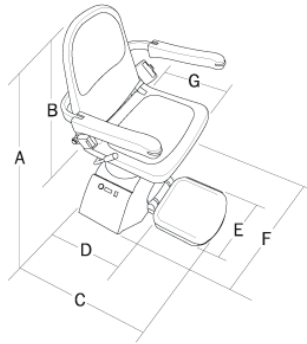
Características:

- Alimentación eléctrica de corriente continua (con baterías) sin mantenimiento.
- Palanca de mando de fácil uso
- Pantalla digital de diagnóstico
- Arranque y parada suaves.
- Interruptor de encendido y apagado con llave.
- Asiento giratorio.
- Asiento y reposapiés con infrarrojos.
- Mandos a distancia con infrarrojos.
- Sensores de seguridad con desconexión automática.
- Sistemas de freno mecánico y electrónico.
- Funcionamiento silencioso
- Posibilidad de instalación a la intemperie.
- Cinturón de seguridad.



DETALLES TÉCNICOS

Potencia del motor	0,25 kw
Velocidad de transporte	0,15 m/s (máx.)
Engranaje	De cremallera
Par motor de salida	108 Nm
Alimentación eléctrica	CC de 24 V
Máxima capacidad de carga	127 kg
Material de la banda de rodamiento	Aluminio extruido
Alimentación eléctrica	220 V, 50 Hz



DIMENSIONES

A: Altura total (desde el suelo)	1020 mm
B: Altura del asiento	495 mm
C: Fondo (desde la pared)	585 mm
D: Fondo (una vez plegada)	325 mm
E: Ancho del reposapiés	305 mm
F: Ancho total	560 mm
G: Fondo del asiento	410 mm



Carril Abatible

Cabe la posibilidad de plegar la parte inferior del riel mientras no se usa, gracias a lo cual se permite un mejor acceso a la parte inferior de la escalera. La opción del rail articulado es ideal cuando hay una puerta a los pies de las escaleras. Cuando la silla no se usa, el rail se pliega y no supone obstrucción alguna.



Instalación en el exterior

Obtenga más información en www.elevadoresvilber.es

57