

La plataforma salvaescaleras PETC-E es un sistema para el transporte de minusválidos y personas mayores. Para el desplazamiento, se utiliza un sistema de tracción que hace que el deslizamiento sea más suave y silencioso.

Se puede instalar en cualquier tipo de escalera, ya sea recta o curva, fijándose tanto en el peldaño como en la pared.



## TABLA TÉCNICA

Capacidad máxima	225 kg.
Alimentación	Baterías 24 V
Tensión de alimentación	230 V monofásico
Inclinación máxima	31 °
Espacio máx. ocupado plataforma cerrada	430 mm
Consumo	0,7 kw
Instalación	Interna-externa

## CARACTERÍSTICAS:

- Mandos son de pulsación continua.
- Controles remotos: pueden ser de instalación fija o móvil.
- Barra de seguridad automática.
- Guía barnizada en RAL 9005 (negro)

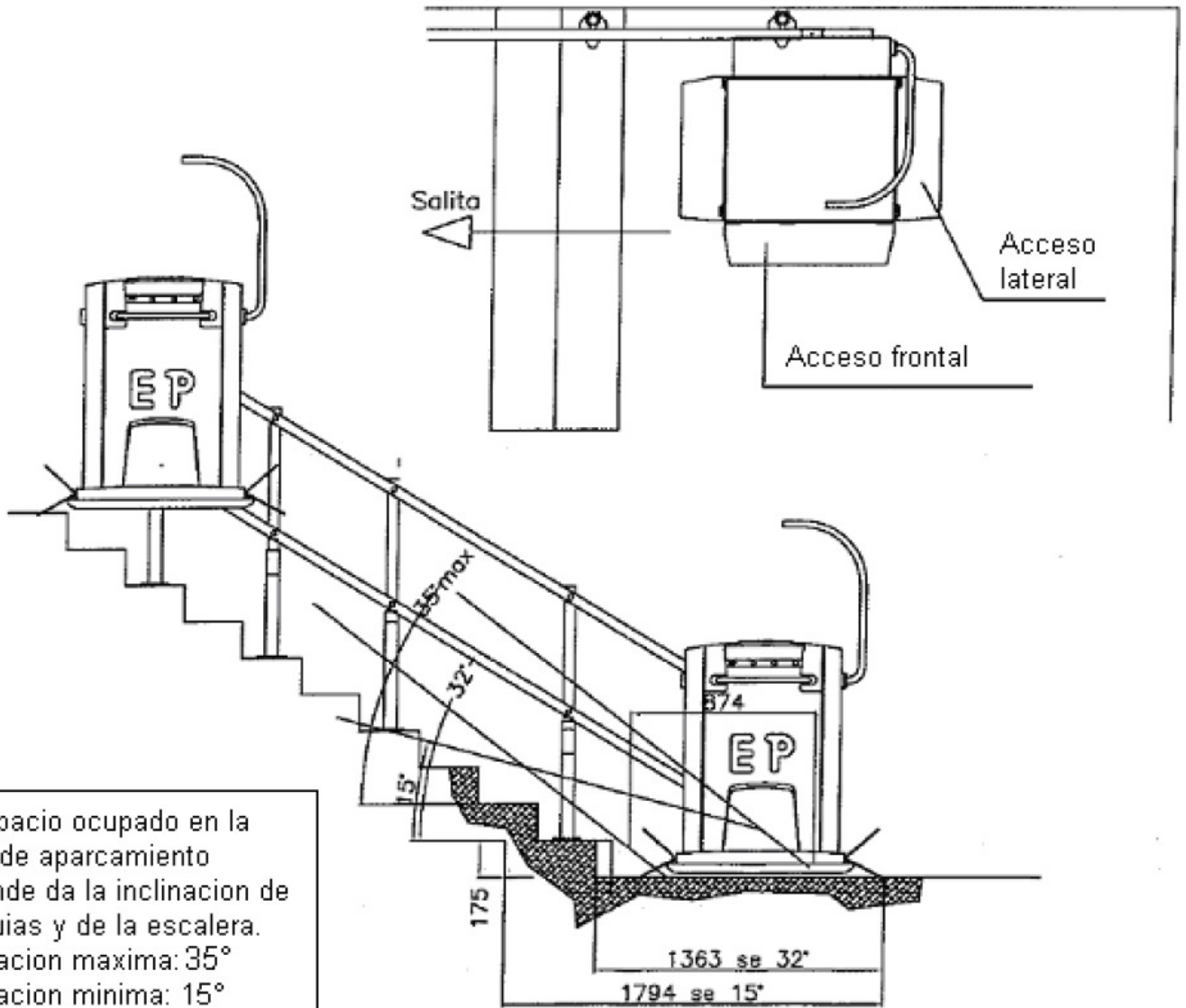
## DISPOSITIVOS DE SEGURIDAD:

- Sensores con función antichoque
- Sensores antiplastamiento
- Paracaídas para exceso de velocidad
- Maniobra manual de emergencia

## OPCIONAL

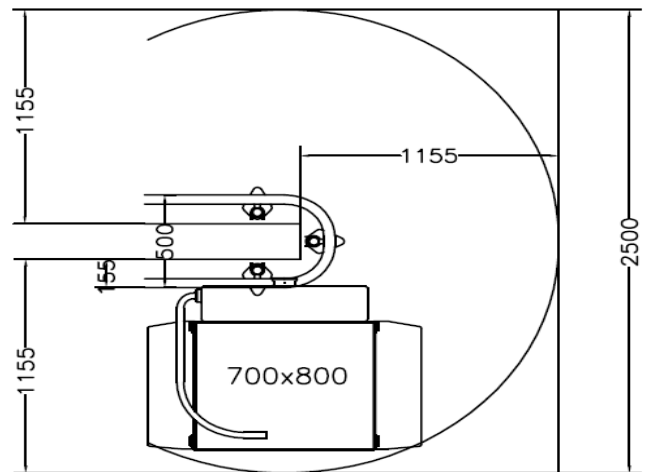
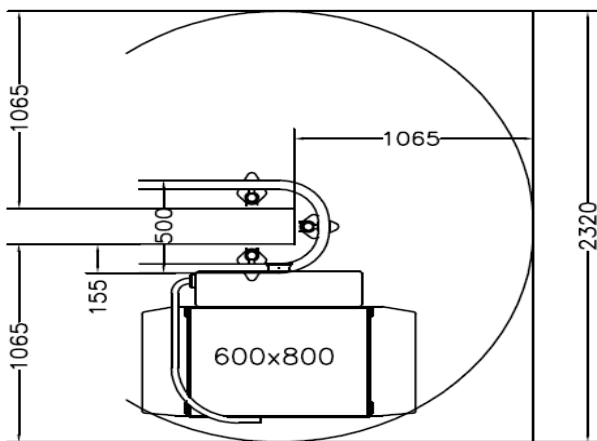
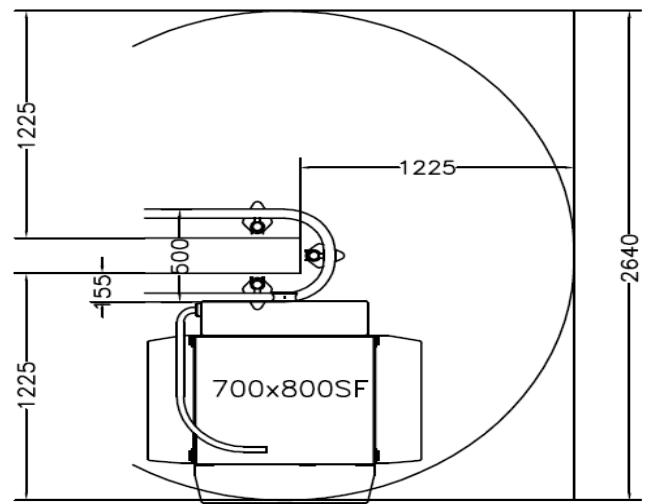
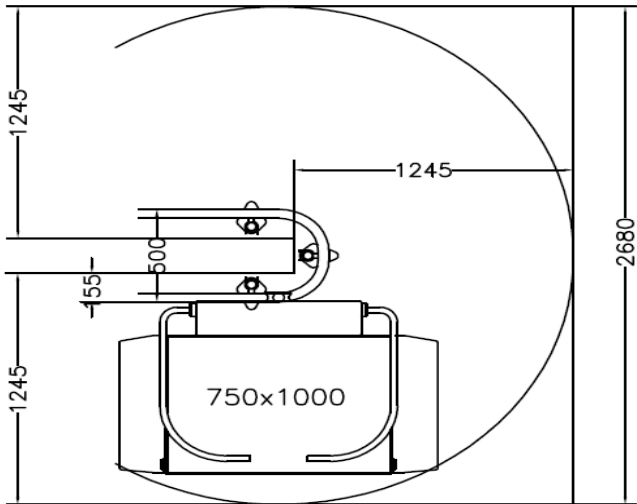
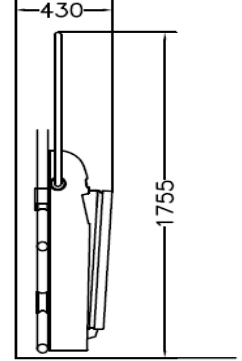
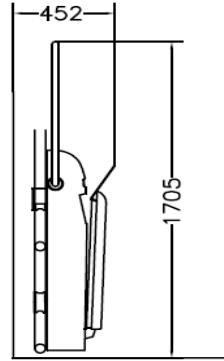
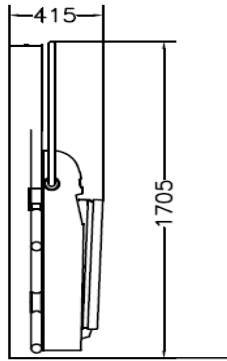
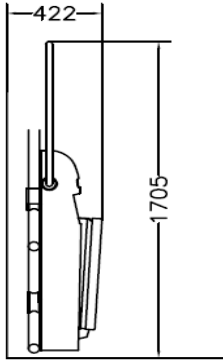
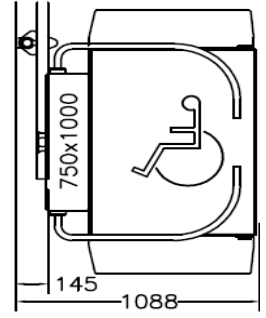
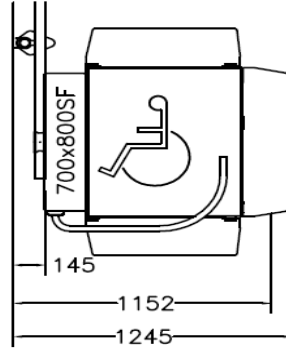
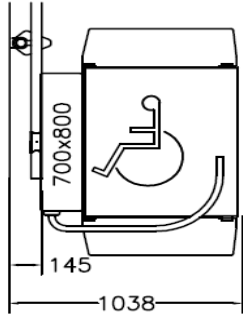
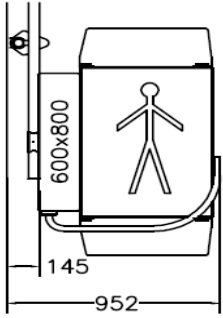
- Acceso frontal
- Paradas intermedias
- Control remoto de pared
- Instalación en exteriores
- Barra de seguridad suplementaria
- Guía galvanizada con cinc de doble carril realizada con tubos de acero.

Obtenga más información en [www.elevadoresvilber.es](http://www.elevadoresvilber.es)



El espacio ocupado en la zona de aparcamiento depende de la inclinación de las guías y de la escalera.  
 Inclinación máxima: 35°  
 Inclinación mínima: 15°

Obtenga más información en [www.elevadoresvilber.es](http://www.elevadoresvilber.es)



Obtenga más información en [www.elevadoresvilber.es](http://www.elevadoresvilber.es)

